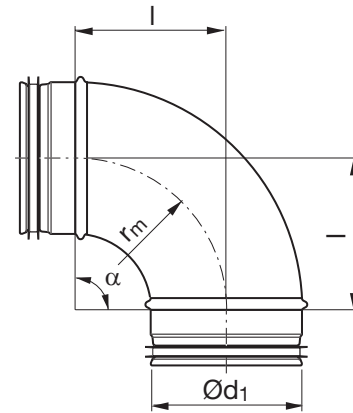


Bøjning

BU 90°



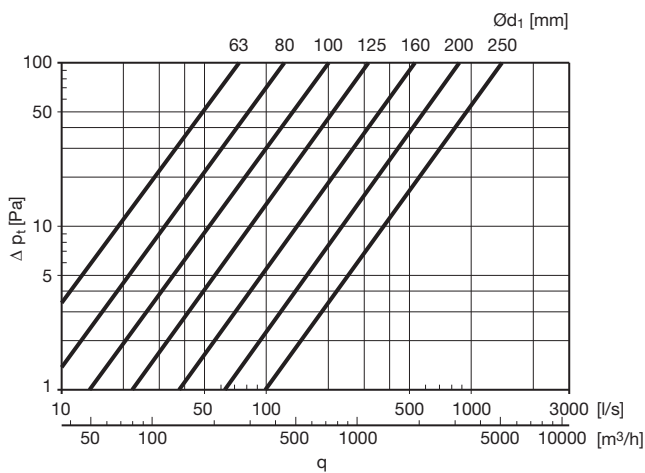
Dimensioner



$r_m \approx 1 \cdot d_1$

Beskrivelse

Presset, trådsvejset og kalibreret.



$\text{Ø}d_1$ nom	l mm	m kg
63	110	0,20
80	105	0,26
100	100	0,31
125	125	0,48
160	160	0,62
200	200	1,12

Bestillingskode

